

トランジスタ

2SA795, 2SA795A

# 2SA795, 2SA795A

シリコン PNP プレーナ形 / Si PNP Planar

中出力電力増幅用 / Medium Power Amplifier

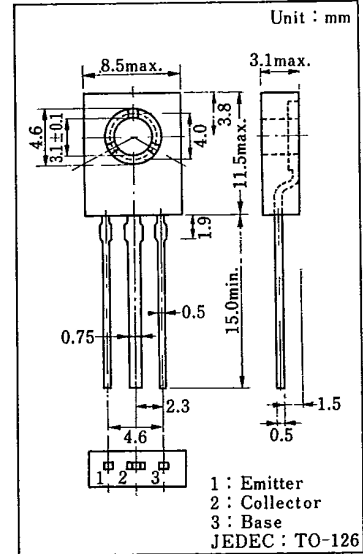
2SC1565, 2SC1565A とコンプリメンタリ / Complementary Pair  
with 2SC1565, 2SC1565A

■ 特徴 / Features

- コレクタ・エミッタ電圧  $V_{CE0}$  が高い。 / High  $V_{CE0}$
- コレクタ損失  $P_C$  が大きい。 / Large  $P_C$

■ 絶対最大定格 / Absolute Maximum Ratings ( $T_a = 25^\circ\text{C}$ )

Item	Symbol	Value	Unit
コレクタ・ベース電圧	2SA795	150	V
	2SA795A	180	
コレクタ・エミッタ電圧	2SA795	150	V
	2SA795A	180	
エミッタ・ベース電圧	$-V_{EBO}$	5	V
せん頭コレクタ電流	$-I_{CP}$	1.5	A
コレクタ電流	$-I_C$	1	A
コレクタ損失 ( $T_c = 25^\circ\text{C}$ )	$P_C$	10	W
接合部温度	$T_J$	150	$^\circ\text{C}$
保存温度	$T_{stg}$	$-55 \sim +150$	$^\circ\text{C}$



■ 電気的特性 / Electrical Characteristics ( $T_a = 25^\circ\text{C}$ )

Item	Symbol	Condition	min.	typ.	max.	Unit
コレクタ・エミッタ電圧	2SA795	$-I_C = 100 \mu\text{A}, I_B = 0$	150			V
	2SA795A		180			
エミッタ・ベース電圧	$-V_{EBO}$	$-I_E = 1 \text{ mA}, I_C = 0$	5			V
直流電流増幅率	$h_{FE1}^*$	$-V_{CE} = 10 \text{ V}, I_C = 150 \text{ mA}$	65		330	
	$h_{FE2}$	$-V_{CE} = 5 \text{ V}, -I_C = 500 \text{ mA}$	50			
ベース・エミッタ飽和電圧	$-V_{BE(sat)}$	$-I_C = 300 \text{ mA}, -I_B = 30 \text{ mA}$			1.5	V
コレクタ・エミッタ飽和電圧	$-V_{CE(sat)}$	$-I_C = 300 \text{ mA}, -I_B = 30 \text{ mA}$			1.5	V
トランジション周波数	$f_T$	$-V_{CB} = 10 \text{ V}, I_E = 50 \text{ mA}$		120		MHz
コレクタ出力容量	$C_{ob}$	$-V_{CB} = 100 \text{ V}, I_E = 0, f = 1 \text{ MHz}$			15	pF

\*  $h_{FE1}$  ランク分類 /  $h_{FE1}$  Classifications

Class	P	Q	R	S
$h_{FE1}$	65~110	90~155	130~220	185~330

トランジスタ

T-33-17

2SA795, 2SA795A

